



# TRIANGLE系列风冷 紫外/绿光/红外激光器

## 使用说明书 operation instructions

深圳市格镭激光科技有限公司  
SHENZHEN GAINLASER TECHNOLOGY CO.,LTD

### 前言

本资料只适用于对应产品型号的标准配置，对于特殊定制的产品请仔细阅读另附的说明资料。

本资料对产品的安装方法，操作使用，接口定义，软件操作，打标参数等进行说明。

如果您是第一次使用该产品，请在安装使用之前仔细阅读此资料。请妥善保管此资料，以便将来查阅参考。

请妥善保管好包装箱及其物品，当激光器需要返厂或进行运输时，请使用原包装箱包装，以防止再运输过程中造成损坏。

#### 激光危害预防措施

为了保证使用过程中的安全，请采用以下的预防措施：

- 1.不允许操作人员携带首饰物品，激光可能会通过特殊珠宝反射对眼睛造成伤害。
- 2.操作人员尽量穿戴激光防护服和防护目镜。
- 3.在应用激光器的场合，粘贴激光器警示标志。
- 4.在封闭的房间应用激光器时，不要让激光外泄。

### 公司介绍

深圳市格镭激光科技有限公司是一家专业从事先进固体激光器的研发、制造和销售的国家高新技术企业

公司目前产品包括了全固态纳秒紫外激光器、全固态纳秒绿光激光器、全固态纳秒级红外激光器以及皮秒激光器。拥有完整的全固态激光器产品线。公司拥有完整的机械加工及钣金加工能力，固体激光器相关配套能力极强。公司产品批量生产，确保固体激光器产品的按时交付。

公司售后服务体系完善，可以快速响应客户的产品售后维护需求，提供优质的产品售后服务。

深圳市格镭激光科技有限公司秉承“质量第一”的产品观，融合“创新驱动”的发展理念，为激光应用提供性能卓越的固体激光器产品。与此同时，我们希望能够和国内外激光行业同行一起努力，不断提升激光应用深度、提高社会生产效率，为激光应用事业的发展贡献自己的力量。

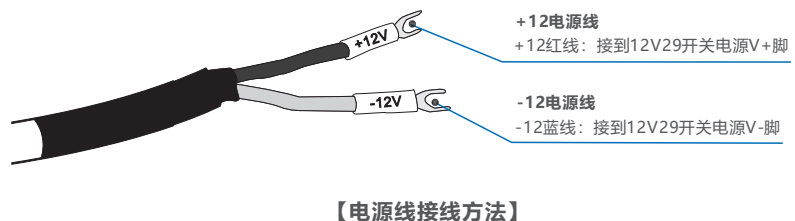
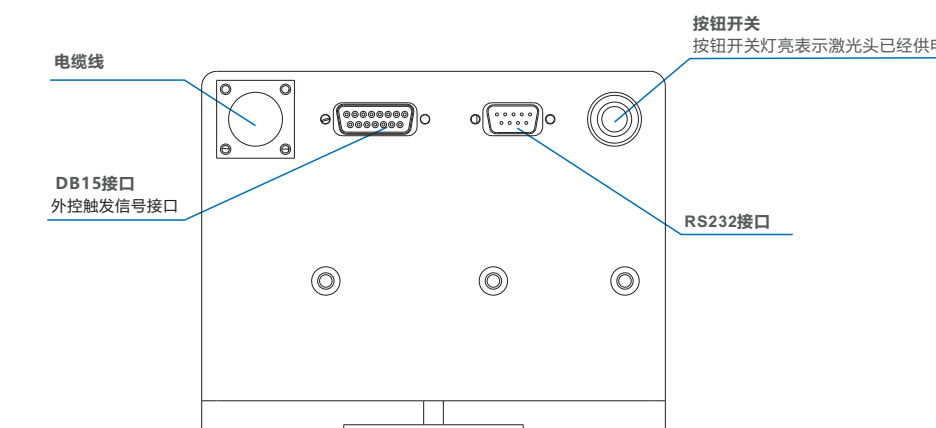
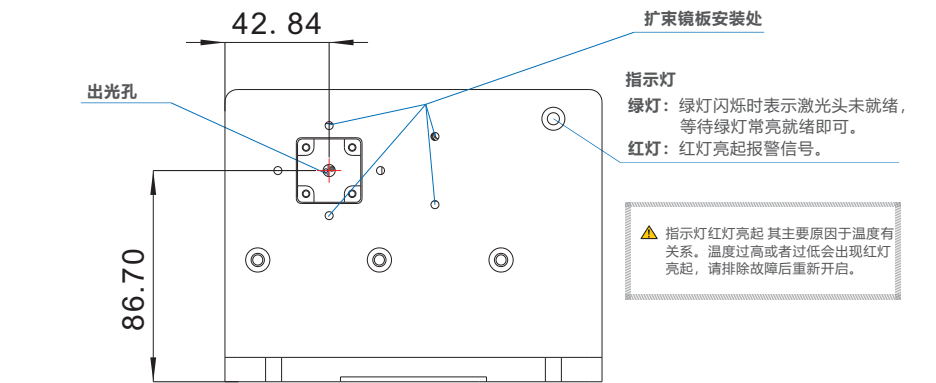
## 格镭激光器 使用指南

### 一、重要提示

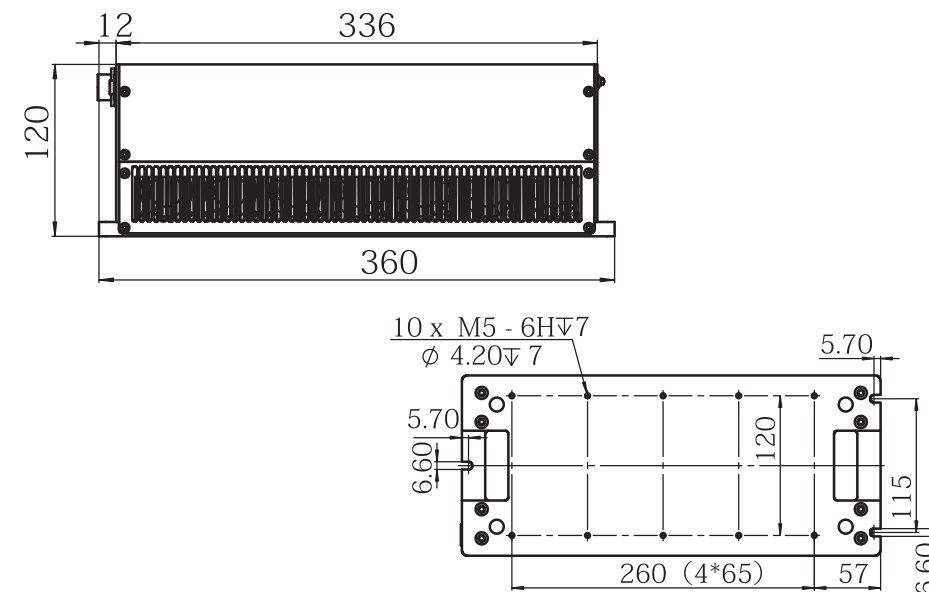
1. 严禁非激光专业人士操作该激光器。
2. 确保使用激光器前仔细阅读《激光器操作说明》。
3. 禁止眼睛与激光器出光口处于同一水平，绝对禁止身体暴露在激光传输光路上。
4. 务必佩戴激光防护眼镜操作激光器。
5. 确保出光前激光输出窗口位置无遮挡。
6. 使用过程中遇到问题第一时间与公司技术支持取得联系。
7. 激光器使用环境确保接地。

## 二、操作安装说明

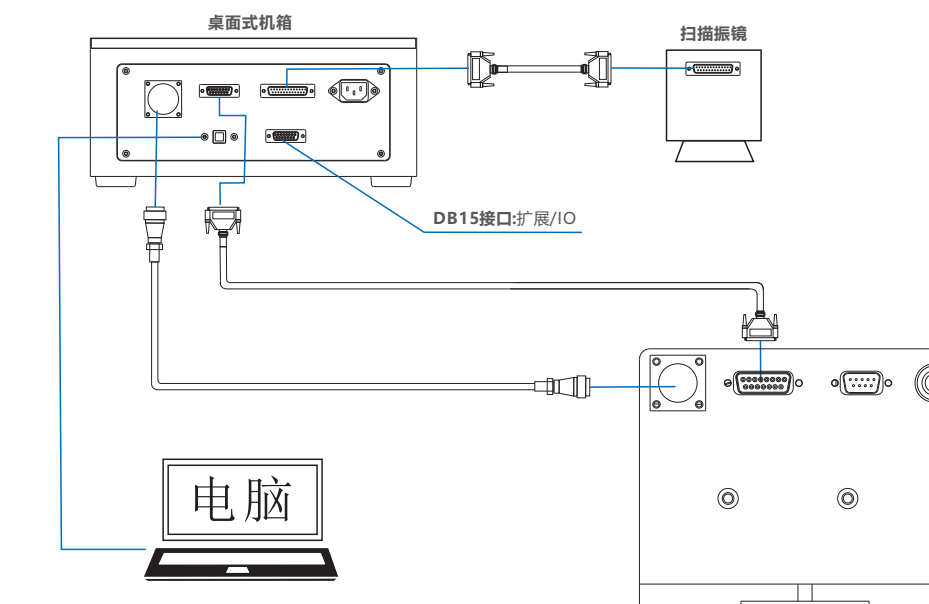
### 2.1、激光器接口说明图



### 2.2、激光器安装尺寸图



### 2.2硬件连接示意图



## 2.4、开关机步骤

**开机：** 激光器电源供电 - 按钮开关灯亮起 - 点动按钮开关 - 指示灯绿灯闪烁 - 等待绿灯转为常亮即可开机。

**关机：** 点动按钮开关 - 绿灯熄灭 - 关闭电源供电。

## 三、工艺参数

格镭3瓦紫外激光器基本工艺参数及推荐配置：  
 A打塑胶：(一)、4倍扩束110场镜 (二)、4倍扩束 175场镜 (三)、部分用到8倍扩束；  
 B打玻璃：8倍到12倍扩束 小场镜

材料	速度	频率	脉宽	填充
ABS PC	1000	20	40	0.04交叉
ABS PC	1000	15	50	0.04交叉
ABS PC	2000	11	75	0.03交叉
ABS PC	1000	15	1	0.04交叉
ABS PC	1000	85	1	0.03交叉
PP	800	15	55	0.04交叉, 多次打标, 小场镜
金属	1000	16-30	1	0.04交叉
玻璃打标	200	15-30	1	0.04交叉
	500	15-30	1	0.01交叉
玻璃切割	500	30	1	0.01交叉, 不能用划线方式, 切割线要填充, 需多次打标
塑胶剥漆	500	100-150	1	0.04交叉, 稍微上偏焦, 大扩束, 可能要多次打标
玻璃剥漆	1000	25-40	1	0.04交叉, 稍微上偏焦, 大扩束, 需多次打标

注：因材料表面特性不一，以上参数仅供参考！

## 四、激光器接口定义及板卡连接说明

### 4.1、RS232接口管脚定义

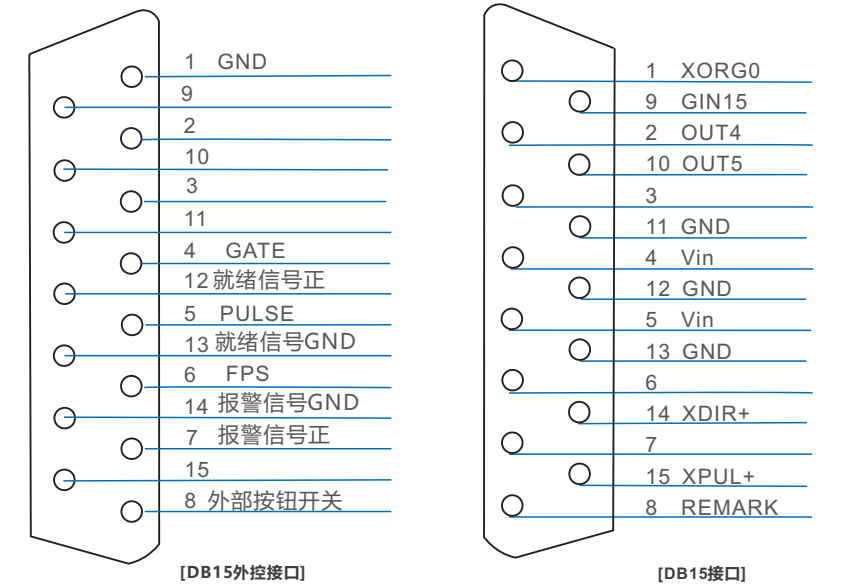
此接口为 RS232 DB9

管脚号	型号名称	说明
1	空	
2	rxd	
3	txd	
4	空	
5	gnd	

## 4.2、外控触发信号接口管脚定义

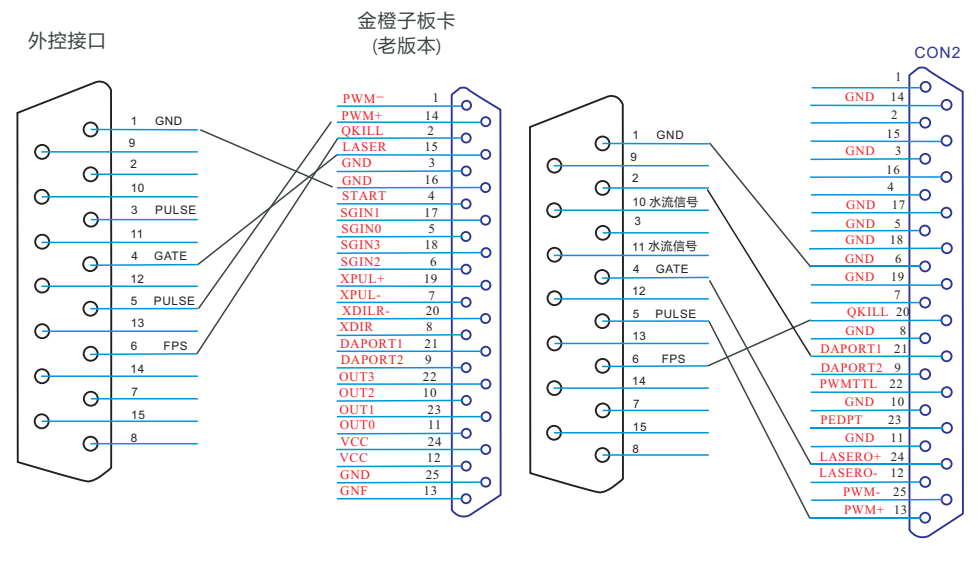
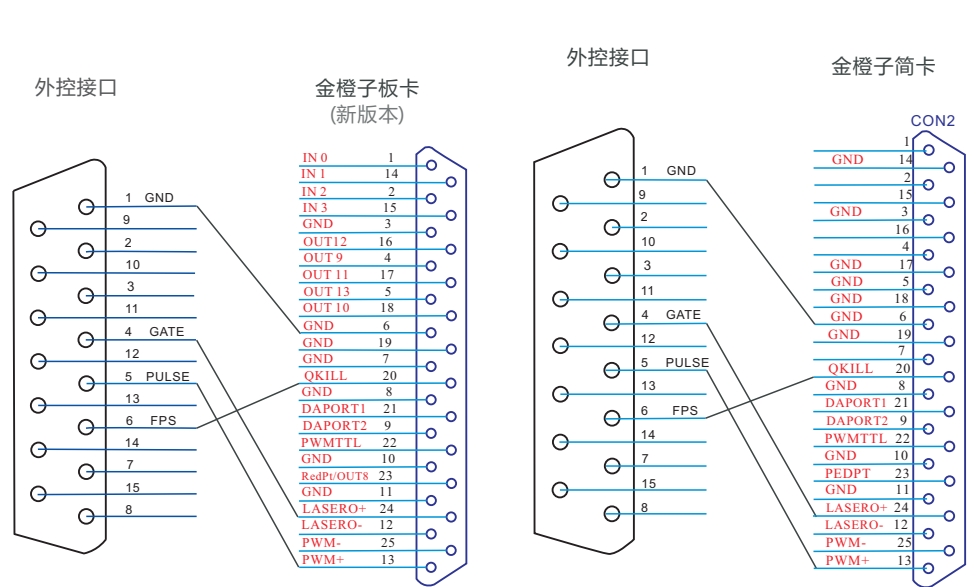
管脚号	型号名称	说明
1	公共地 (GND)	
2	空	
3	空	
4	开光信号	GATE
5	频率触发信号	PULSE
6	首脉冲抑制触发信号	FPS
7	报警信号正	
8	外部按钮开关	
9	空	
10	空	
11	空	
12	就绪信号正	
13	就绪信号 GND	
14	报警信号 GND	
15	外部按钮开关	

### 4.3 外控接口定义

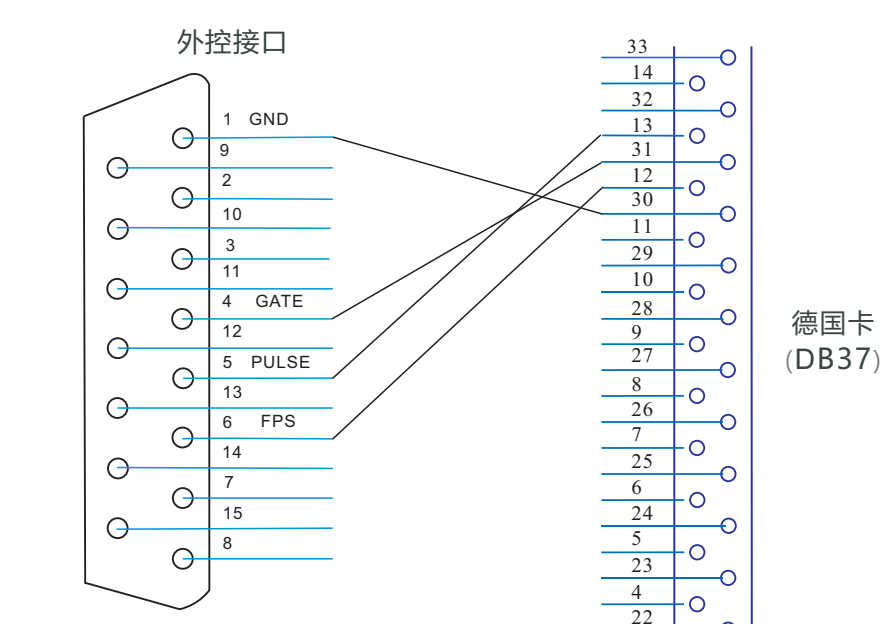


## 4.4、板卡连接说明

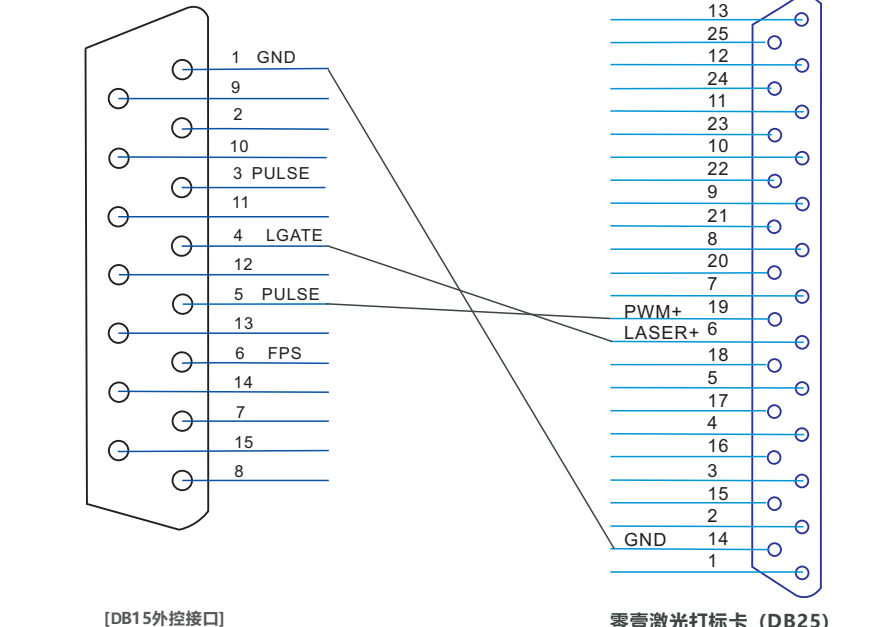
### 4.4.1金橙子打标卡接线示意图



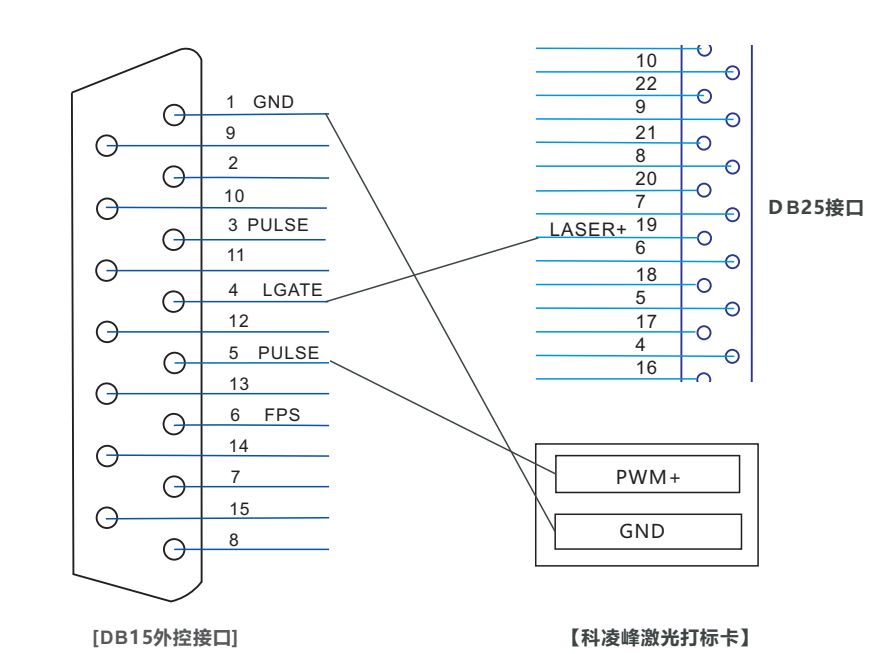
### 4.4.2、德国打标卡接线示意图



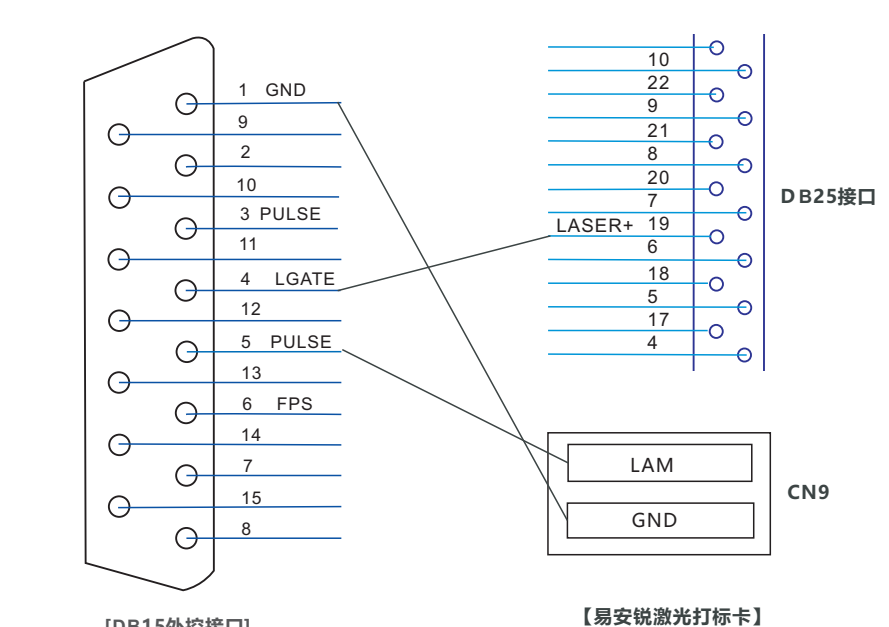
### 4.4.3、零壹激光打标卡接线示意图



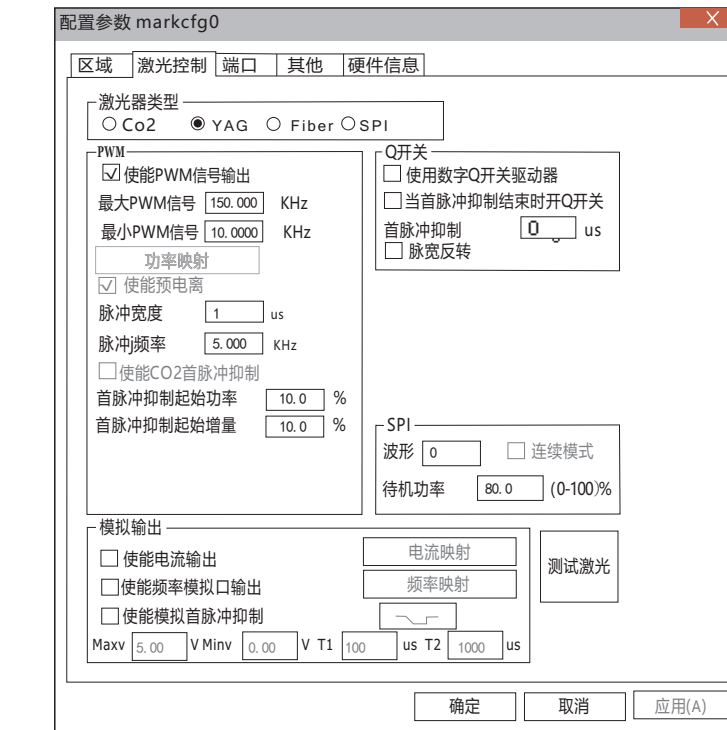
### 4.4.4、科凌峰打标卡接线示意图



### 4.4.5、易安锐打标卡接线示意图



## 五、软件界面说明



金橙子打标卡

德国卡 (DB37)

零壹激光打标卡 (DB25)

易安锐打标卡