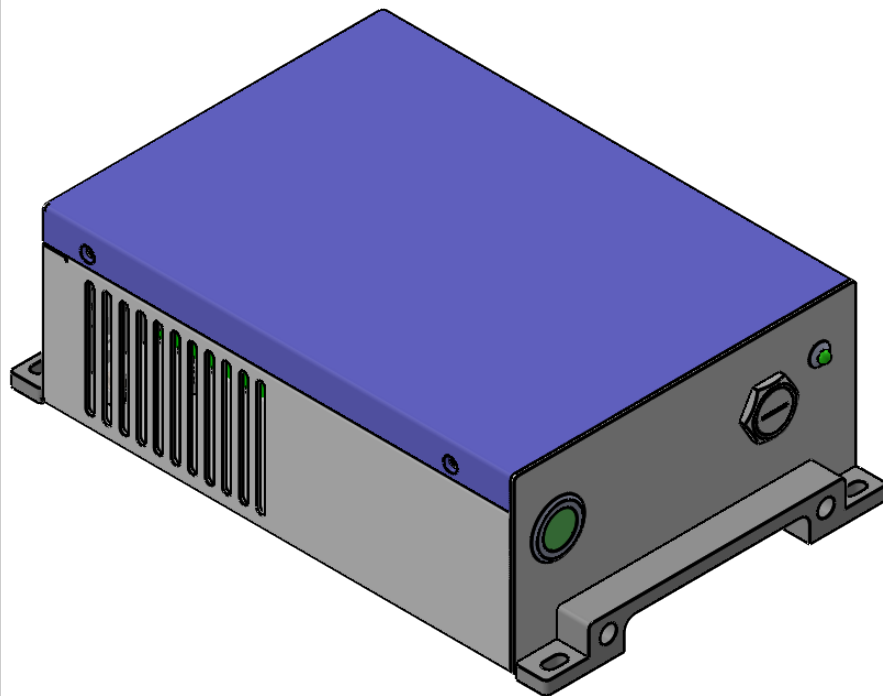
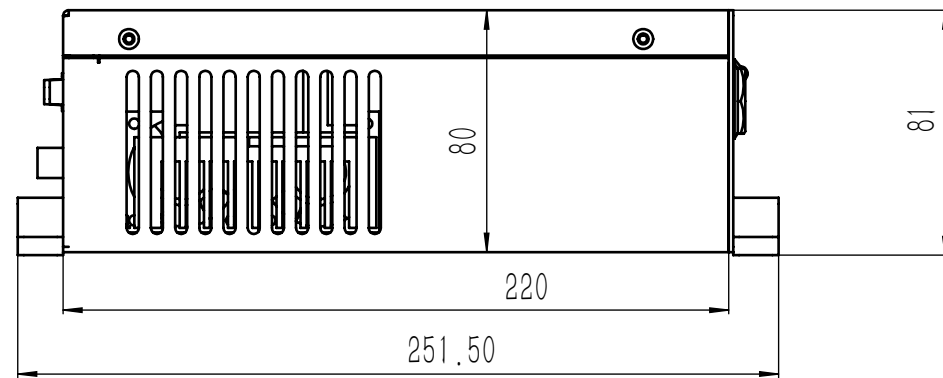
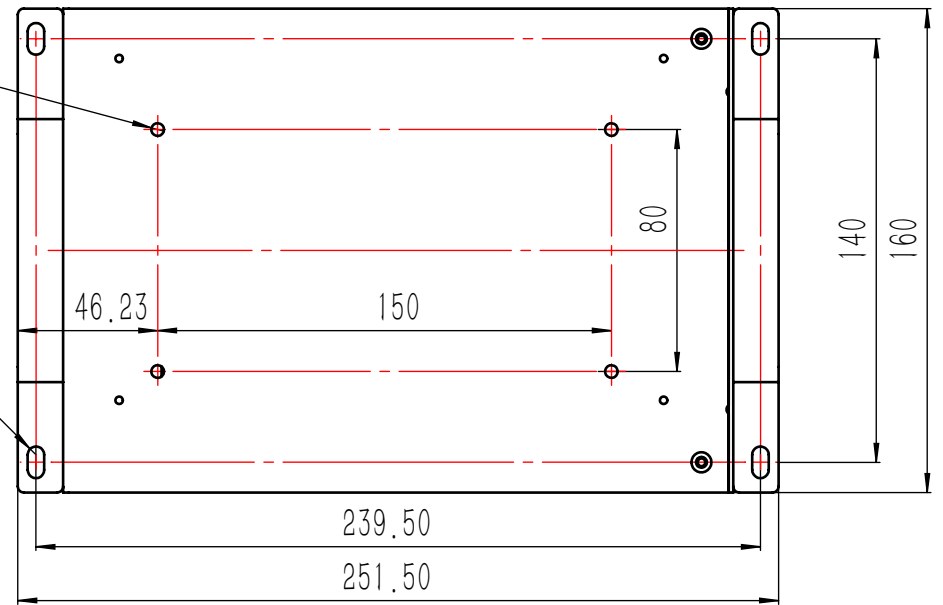


4 x M5 - 6H 完全贯穿
 \varnothing 4.20 完全贯穿

5.50 X 10.50



描图

描校

底图存放

签字

日期

Gainlaser
 格 镭 激 光

便携式小工控箱 (改电源)

日期	2022/10/18	
重量		
视角	数量	比例
	3	2.5

第 1 页	共 1 页
深圳市格镭激光科技有限公司	